

# Serie PC

Policarbonato Celular

Especificaciones técnicas —

Detalles de Instalación —

Ejemplos —



**PolyGlass**  
**AMERICAS**

**GUIA DE USO**


Con tornillo y arandela de neopreno

Fecha de Publicación: 02.2017

# Información en [www.alusyscr.com](http://www.alusyscr.com)

Descargue nuestros detalles constructivos en CAD, catálogos de productos, noticias y lista de colores disponibles.

Aluminum Systems ACM Panel S.A  
Calle 40A  
La Uruca, SJ 10107  
t. 2222-3443 / 2257-6127

Encuentre lo que busca en  
[www.alusyscr.com](http://www.alusyscr.com) 

## ■ Contenido

<b>Cualidades del Policarbon-</b>	<b>2</b>
Información General	2
Instrucciones de Instalación	3
<b>Especificaciones Técnicas</b>	<b>4</b>
Diseño con Cargas de Viento	4
Deflexión	4
<b>Tipo de Cerramiento</b>	<b>5</b>
Cerramiento Vertical	6
Cubierta Plana	6
Cubierta Curva	7

# PolyGlass™

## Cualidades del Policarbonato Celular

Las Láminas de Policarbonato Celular PolyGlass™ con protección U.V. están compuestas por 2 capas de Policarbonato altamente resistente, unidas entre sí por unos nervios internos, creando una estructura en forma de celdas que le confieren características técnicas excelentes como aislante térmico. Son muy versátiles y sus prestaciones son inmejorables.

Sus principales cualidades son:

- Alta resistencia a la rotura
- Fácil instalación y manipulación
- Peso reducido
- Excelente aislamiento térmico
- Resistencia a la intemperie
- Protección U.V.
- Aislante acústico y térmico
- Se puede curvar en frío
- Aprovechamiento de luz natural

PolyGlass™ cuenta con una garantía limitada por 10 años contra amarillamiento, gracias a la capa superficial con filtro UV que va co-extruida y fundida al sustrato.

Su resistencia al impacto supera 300 veces a la del vidrio y en 30 veces a la del acrílico, es muy liviano dado que pesa una tercera parte que el acrílico y 16 veces menos que el vidrio, bajo las mismas condiciones.

Su mantenimiento es mínimo, ya que en condiciones normales la lluvia es suficiente para mantenerlo limpio o de lo contrario con agua y jabón (que no contenga sustancias abrasivas).

**Medidas Estándar** para diseño de cubiertas

Largo	Ancho	Espesor
2.90m	2.10m	8mm
3.86m	2.10m	8mm
5.80m	2.10m	8mm
7.70m	2.10m	8mm
8.70m	2.10m	8mm
11.60m	2.10m	8mm

## Información General

### Porcentaje de Calor Excluido

Color	Factor
Transparente	10%
Bronce	30%
Blanco	40%
Humo	30%
Plata	50%
Azúl	40%

### Transmisión de Luz

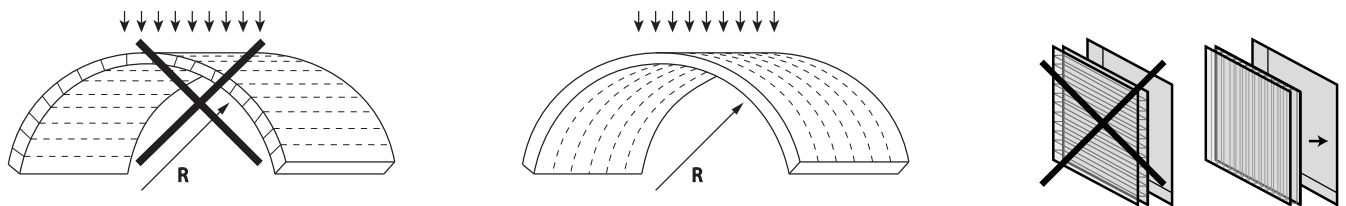
Color	Factor
Transparente	90%
Bronce	60%
Blanco	60%
Humo	60%
Plata	50%
Azúl	50%

Esta información puede variar ligeramente según las condiciones específicas del sitio.

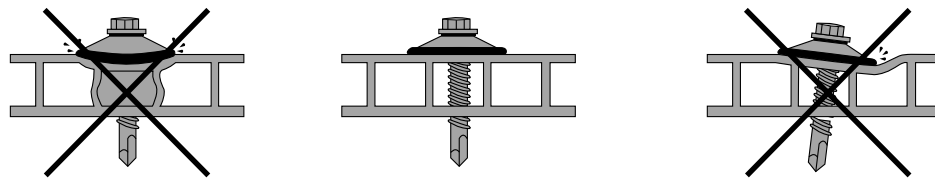
Los datos suministrados obedecen a situaciones no extremas y asumen que el lugar donde el material va a ser instalado tiene salida de aire ya sea por monitor o ventanas.

## Instrucciones de Instalación

1. Instale las láminas con el plástico protector que indica el lado con la protección UC hacia el exterior.
2. Para iniciar la instalación, desprenda el plástico protector de la lámina que no indica la protección UV
3. Conserve el plástico protector que indica la protección UV unido a la lámina, este deberá removerse una vez que finalice la instalación , con esto se garantiza que la protección UV quede al exterior y que proteja la lamina durante la instalación.
4. No deje el plástico protector más de lo necesario, expuesto a la intemperie ya que puede adherirse a la lámina con el sol. Preferiblemente no mantener más de una semana.
5. La lámina debe de colocarse de manera que las celdas queden siempre paralelas a la pendiente.
6. Se recomienda que la cubierta tenga una pendiente mínima del 10%
7. La lámina no debe quedar más de 10cm sin apoyo del último clavador.
8. En caso de cubiertas curvas, esta debe ser siempre en el sentido de las celdas y el radio mínimo debe de ser de 140cm para láminas de 8mm



9. Para fijar la lámina a la estructura, se debe atornillar de manera que la perforación sea un poco mayor al diámetro del tornillo, esto permitirá la expansión y contracción normal del material por cambios de temperatura.
10. El tornillo no debe ejercer excesiva presión sobre la lámina.



11. Se debe de colocar cinta de aluminio sólida en la parte superior de la lámina para evitar que suciedad y agua ingrese a las láminas.
12. Se debe de colocar cinta perforada en la parte inferior de las láminas para que permita el proceso de salida de condensación por las celdas.
13. Se debe de colocar perfil U en el extremo visible de la lámina y se debe perforar cada 40cm para permitir la salida del agua por la humedad acumulada.
14. Las láminas se pueden fijar a estructuras de madera, aluminio, o metal tratado con anticorrosivo, con tornillo con arandela de neopreno y la rosca adecuado para cada tipo de material.

## Carga de Viento

### Presión Dinámica del Viento

La velocidad del viento es utilizada para calcular la carga real sobre los paneles de PolyGlass™. En términos matemáticos, esta carga es calculada multiplicando el cuadrado de la velocidad del viento utilizada en el diseño, por un factor constante de 0.613, como se muestra a continuación:

$$q=KV^2$$

Donde:

q = presión dinámica del viento (en N/m<sup>2</sup>)

K = 0.613

V = velocidad del viento en diseño (en m/s)

**Tabla 1:** Presión para diferentes velocidades

Velocidad del Viento (en m/s)	Presión del Viento (en N/m <sup>2</sup> )
10	61
15	138
20	245
25	383
30	552
35	751
40	981
45	1240
50	1530
55	1850
60	2210

**Tabla 2:** Velocidad y presión del viento para edificaciones de diferentes alturas

Altura (m)	Velocidad del Viento (en m/s)	Presión del Viento(en N/m )
0 -8	28.3	500
8 - 20	35.8	800
20 - 100	42	1100
> 100	45.6	1300

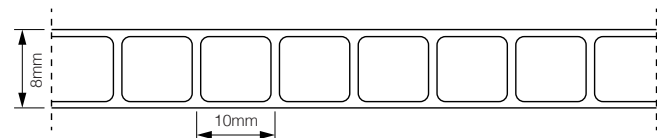
## Coefficiente de Presión

Es necesario incluir el coeficiente de presión apropiado que permita incorporar las fluctuaciones en la aceleración o desaceleración del viento causadas por la construcción de la edificación y su geometría. La determinación de dicho coeficiente requerirá conocimientos de:

- Forma y tipo de edificación
- Altura del área a cubrir con PC
- Forma del área a cubrir:
  - Plano vertical
  - Techo inclinado
  - Cubierta curva

La carga del viento es obtenida al multiplicar la carga dinámica del viento por el coeficiente de presión. Esta puede resultar como positiva, indicando una fuerza de presión o negativa, indicando una carga de succión de viento. Ud. puede encontrar coeficientes de presión detallados en el código de construcción de su país o región.

## Deflexión



El tamaño máximo que puede tener una lámina de PolyGlass™ de 8mm de grosor a una carga específica, para que esta demuestre un comportamiento aceptable de deflexión, dependerá del tipo de instalación que se realice. Para todos los casos a continuación se toma un factor de seguridad de 1.5 en el cálculo de la carga, para eliminar cualquier riesgo de pandeo o abultamiento en la lámina.

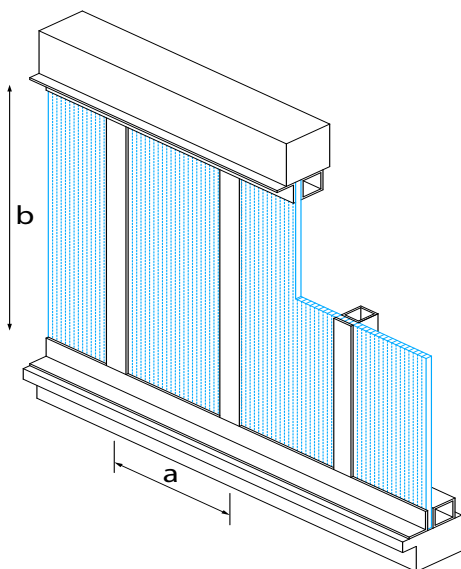
Es importante notar que para cualquiera de las instalaciones, la flauta en la lámina debe ir paralela a la gradiente de inclinación de la cubierta. Se recomienda una inclinación mínima de 5° para garantizar el drenaje apropiado del agua.

## Tipo de Cerramiento

### Cerramiento Plano Vertical

Para esta configuración, las características de deflexión, variarán de acuerdo a la relación que existe entre el ancho (a) y el largo (b) que exista entre las columnas y vigas de la estructura.<sup>1</sup> Se pueden dividir en tres casos comunes:

- Relación entre ancho (a) y largo (b) 1:1
- Relación entre ancho (a) argo (b)  $1 < 1.5$
- Relación entre ancho (a) argo (b)  $1 > 1.5$



**Tabla 3:** Distancia máxima en mm entre columnas en el ancho (a) para una cubierta plana vertical

Carga N/m <sup>2</sup>	Relación ancho (a) : largo (b)		
	1:1	1 < 1.5	1 > 1.5
600	1250	1100	720
800	1150	1020	655
1000	1075	940	610
1200	1020	900	570
1400	970	830	535
1600	930	780	510

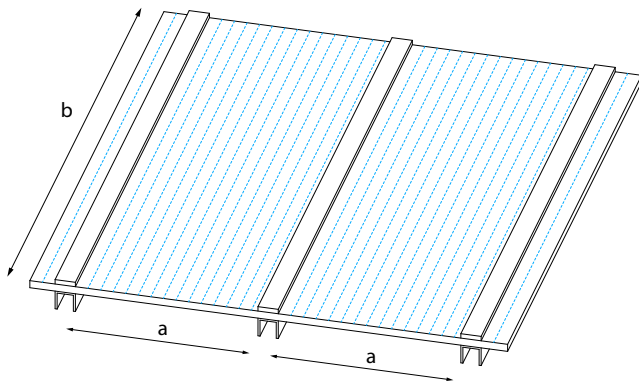




# PolyGlass™

## Cubierta Plana con clavadores Paralelos a la Flauta

Para esta configuración, el factor determinante de la deflexión será la distancia entre dos clavadores adyacentes (a). El largo (b) no influencia el desempeño de deflexión pues este estará apoyado sobre el clavador en todo el desarrollo de la cubierta.



**Tabla 4:** Distancia máxima entre clavadores cuando estos son paralelos

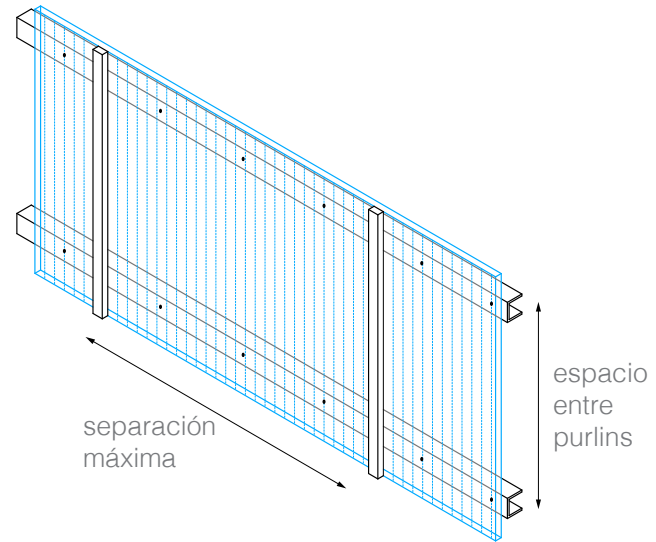
Carga N/m <sup>2</sup>	Distancia (mm)
600	655
800	610
1000	570
1200	535
1400	510

Se puede utilizar tornillería convencional para fijar la lámina de PolyGlass™ a la estructura metálica, sin embargo, cualquier empate y superficie de fijación debe llevar arandelas con neopreno que permita distribuir la fuerza de fijación en el mayor área posible.

Los tornillos no deben ser apretados en exceso para evitar la deformación permanente en la lámina o la expansión y contracción natural.

## Cubierta Plana con clavadores Perpendiculares a la Flauta

Para esta configuración, el factor determinante será la distancia entre los clavadores. El tamaño de la lámina no afectará la deflexión.



Para el caso de una cubierta plana, si se requiere cubrir un área con dos o más láminas, se debe utilizar el perfil base-tapa2 de PolyGlass™ para unirlos y crear una superficie a prueba de agua; no hace falta incluir clavadores paralelos a la flauta. Si la instalación es inclinada, se recomienda la instalación de un perfil de soporte para unir dos láminas, esto no solo para asegurar la impermeabilidad de la instalación, sino para evitar cualquier deflexión causada por el peso mismo de la lámina.

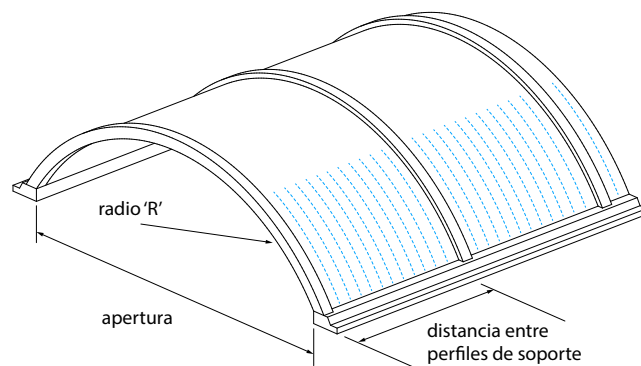
**Tabla 5:** Distancia máxima entre clavadores cuando estos son perpendiculares

Carga N/m <sup>2</sup>	Distancia (mm)
600	830
800	760
1000	720
1200	680
1400	650
1600	630
1800	600
2000	580



## Cubiertas Curvas

Las láminas de PolyGlass™ pueden ser dobladas en frío exitosamente sobre una estructura con perfilera curva. El radio mínimo de curvatura sugerido para la lámina de 8mm de grosor es de 1400mm. Cuando este radio sea igual o mayor al sugerido, se podrá garantizar que la tensión producida por el doblado en frío no generará ningún efecto adverso en el desempeño mecánico de la lámina.



Las láminas siempre deben ser dobladas longitudinalmente y nunca sobre su ancho.

Las características de carga indicadas en la tabla a continuación están basadas en una aplicación de cubierta curva con fijación en los cuatro lados. La tabla muestra los valores de carga que generan abultamientos lineales, (calculados con un factor de seguridad de 2.0). Para facilitar el doblado en frío, el largo L debe ser mayor al ancho W.

**Tabla 6:** Distancia entre perfiles para cargas específicas a diferentes radios

Carga (N/m <sup>2</sup> )	600	800	1000	1200	1400	1600	1800	2000
Radio (R)	Distancia mínima entre perfiles (mm)							
1400	2100	1900	1700	1300	1100	1000	870	780
1500	2000	1700	1350	1160	1000	880	800	720
1600	1950	1650	1270	1060	920	810	720	660
1700	1830	1510	1180	990	860	760	670	600
1800	1710	1370	1090	920	800	710	620	550
1900	1600	1230	1000	840	730	650	580	550
2000	1480	1150	920	780	680	600	550	550
2100	1380	1070	870	730	640	550	550	550
220	1320	980	820	700	600	550	550	550
2300	1220	930	770	660	550	550	550	550
2400	1150	880	700	600	550	550	550	550
2500	1100	830	650	550	550	550	550	550
2600	1020	750	600	550	550	550	550	550
2700	950	700	600	550	550	550	550	550
2800	870	700	600	550	550	550	550	550



## Información en [www.alusyscr.com](http://www.alusyscr.com)

Descargue nuestros detalles constructivos en CAD, catálogos de productos, noticias y lista de colores disponibles.

Aluminum Systems ACM Panel S.A

Calle 40A

La Uruca, SJ 10107

t. 2222-3443 / 2257-6127

# Información en [www.alusyscr.com](http://www.alusyscr.com)

Descargue nuestros detalles constructivos en CAD, catálogos de productos, noticias y lista de colores disponibles.

Aluminum Systems ACM Panel S.A

Calle 40A

La Uruca, SJ 10107

t. 2222-3443 / 2257-6127

